

ZAHNRADPUMPEN

Standardprogramm und Sonderanfertigungen



PUTZIN
Maschinenbau GmbH



ANWENDUNGSBEREICHE



Rolltreppen



Druckmaschinen



Umformpressen



Werkzeugmaschinen

PRODUKTÜBERSICHT

Zahnradpumpe Typ PR 1

Seite 4



Zahnradpumpe Typ PR 2

Seite 5



Zahnradpumpenaggregat PRMH

Seite 6 - 7



Zahnradpumpenaggregat PRMV

Seite 8 - 9

Zahnradpumpe Typ B

Seite 10

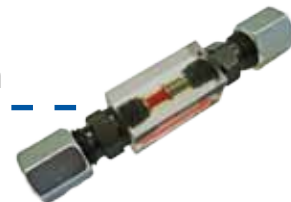


Zahnradpumpenaggregat BMH

Seite 11

Impulsförderkontrollen

Seite 12



Überdruckventile

Seite 13



ZAHNRADPUMPE TYP PR 1



Technische Daten:

Gehäuse und Deckel aus Werkstoff EN-GJL-250

Zahnräder gehärtet und geschliffen

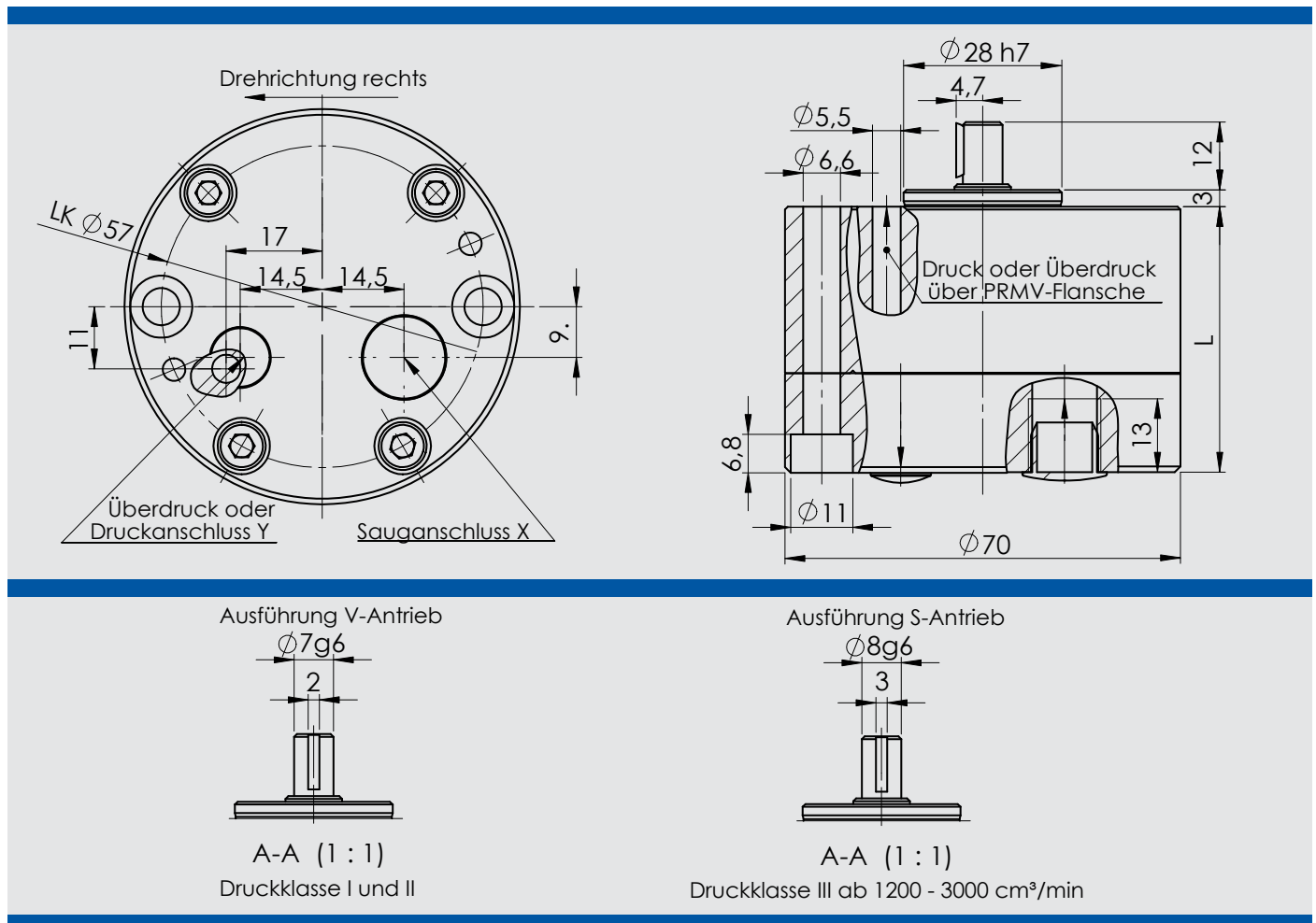
Druckklasse I bis 35 bar

Druckklasse II bis 60 bar

Druckklasse III bis 100 bar

Bestellbeispiel Zahnradpumpe

PR1 - 500 / Druckklasse I



Abmessungen

Typ PR 1 -	-60	-120	-180	-250	-375	-500	-750	-1000	-1200	-1500	-2000	-2500	-3000
Förderleistung bei 1400 min ⁻¹ in l/min	0,060	0,120	0,180	0,250	0,375	0,500	0,750	1,000	1,200	1,500	2,000	2,500	3,000
Maß L	37	37	37	37	38,5	40	45	45	47	47	47	47	50,5
Saug-Anschluss X	G ¼	G ¼	G ¼	G ¼	G ¼	G ¼	G ¼	G ¼	G ¾	G ¾	G ¾	G ¾	G ¾
Druck-Anschluss Y	M10 x 1	M10 x 1	M10 x 1	M10 x 1	M10 x 1	M10 x 1	M10 x 1	M10 x 1	M10 x 1	M10 x 1	M10 x 1	M10 x 1	M10 x 1

ZAHNRADPUMPE TYP PR 2



Technische Daten:

Gehäuse und Deckel aus Werkstoff EN-GJL-250

Zahnräder gehärtet und geschliffen

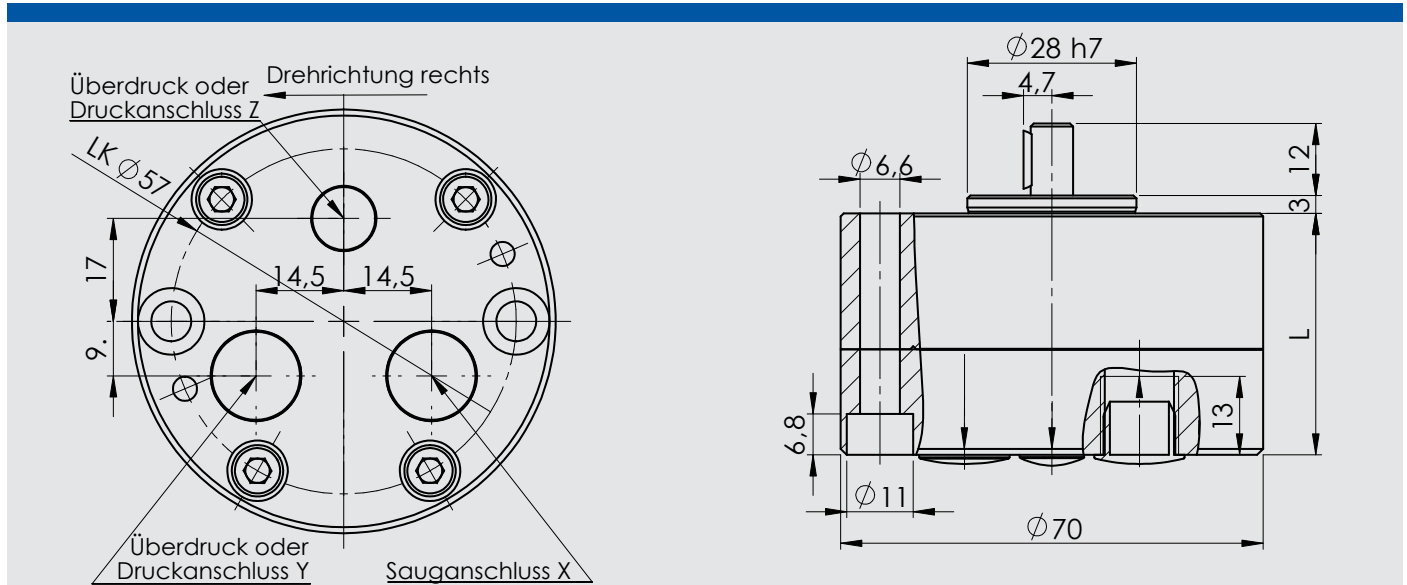
Druckklasse I bis 35 bar

Druckklasse II bis 60 bar

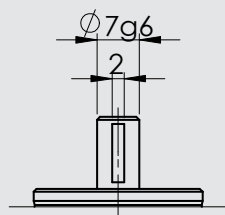
Druckklasse III bis 100 bar

Bestellbeispiel Zahnradpumpe

PR2 - 1000 / Druckklasse II



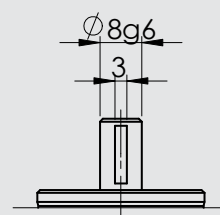
Ausführung V-Antrieb



A-A (1 : 1)

Druckklasse I und II

Ausführung S-Antrieb



A-A (1 : 1)

Druckklasse III ab 1200 - 3000 cm³/min

Abmessungen

Typ PR 2 -	-60	-120	-180	-250	-375	-500	-750	-1000	-1200	-1500	-2000	-2500	-3000
Förderleistung bei 1400 min ⁻¹ in l/min	0,060	0,120	0,180	0,250	0,375	0,500	0,750	1,000	1,200	1,500	2,000	2,500	3,000
Maß L	37	37	37	37	38,5	40	45	45	47	47	47	47	50,5
Saug-Anschluss X	G ¼	G ¼	G ¼	G ¼	G ¼	G ¼	G ¼	G ¼	G ¾	G ¾	G ¾	G ¾	G ¾
Druck-Anschluss Y	G ¼	G ¼	G ¼	G ¼	G ¼	G ¼	G ¼	G ¼	G ¼	G ¼	G ¼	G ¼	G ¼
Druck-Anschluss Z	M10 x 1	M10 x 1	M10 x 1	M10 x 1	M10 x 1	M10 x 1	M10 x 1	M10 x 1	M10 x 1	M10 x 1	M10 x 1	M10 x 1	M10 x 1

ZAHNRADPUMPENAGGREGAT PRMH

Technische Daten:

Drehstrom Normmotor

Ausführung: Bauform IMB 34;

4-polig; 400 V, 50 Hz

Sonderspannungen auf Anfrage

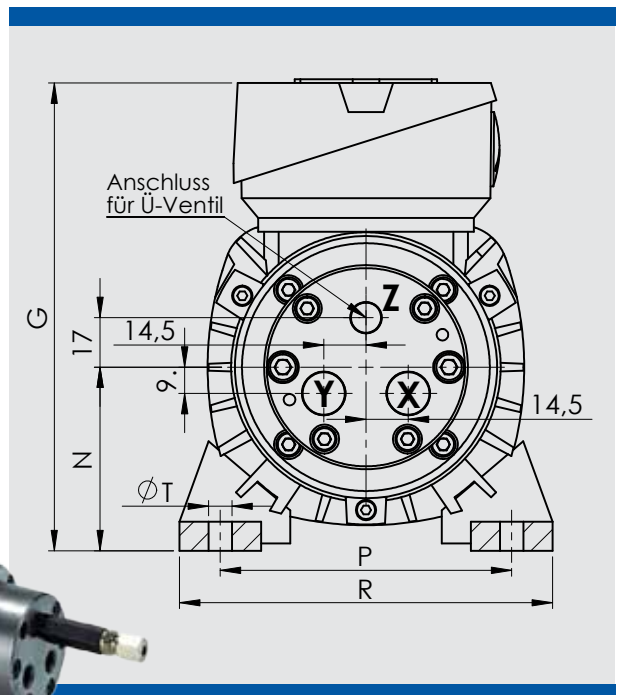
Förderleistung in Liter bei $n=1400 \text{ min}^{-1}$

und Ölviskosität 50 - 700 c St

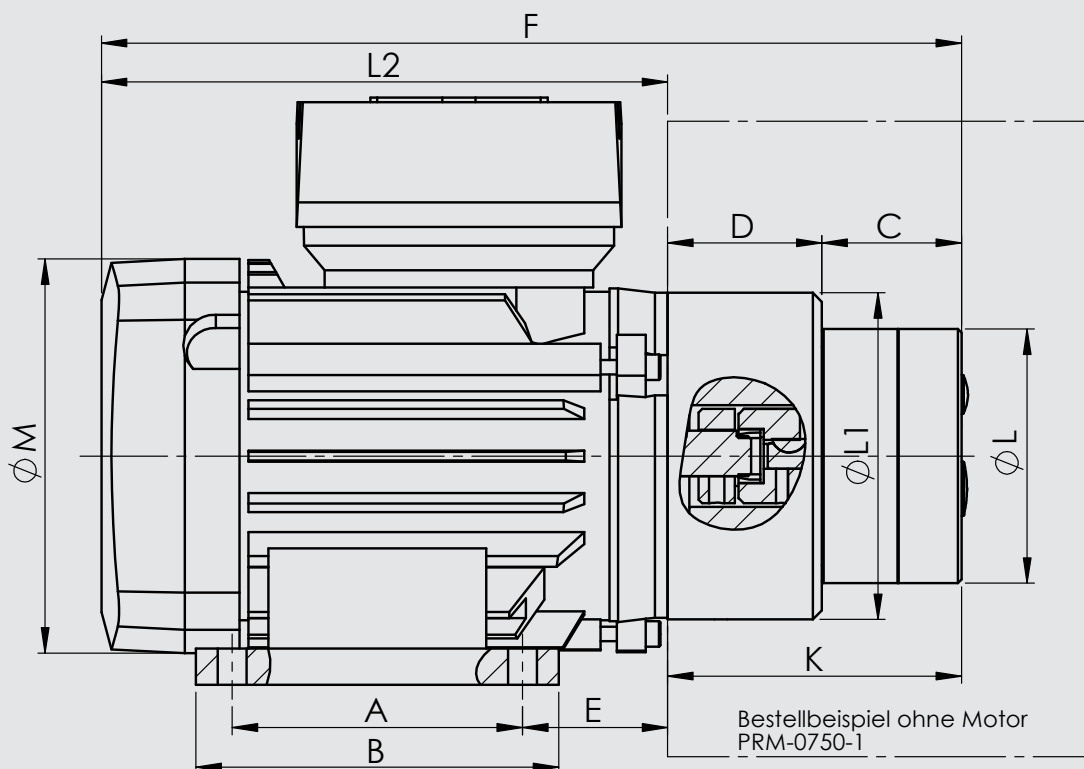
Druckklasse I bis 35 bar

Druckklasse II bis 60 bar

Druckklasse III bis 100 bar



Bestellbeispiel 1



Technische Daten

Bezeichnung	Förderleistung bei 1400 min ⁻¹	Leistung Motor in kW für Druckklasse			Saug Anschluss X	Druck Anschluss Y	Ü-Ventil Anschluss Z
		I	II	III			
PRMH - 60	0,060 l/min	0,18	0,18	0,25	G ¼	G ¼	M10 x 1
PRMH - 120	0,120 l/min	0,18	0,18	0,25	G ¼	G ¼	M10 x 1
PRMH - 180	0,180 l/min	0,18	0,18	0,25	G ¼	G ¼	M10 x 1
PRMH - 250	0,250 l/min	0,18	0,18	0,25	G ¼	G ¼	M10 x 1
PRMH - 375	0,375 l/min	0,18	0,18	0,25	G ¼	G ¼	M10 x 1
PRMH - 500	0,500 l/min	0,18	0,18	0,25	G ¼	G ¼	M10 x 1
PRMH - 750	0,750 l/min	0,25	0,25	0,37	G ¼	G ¼	M10 x 1
PRMH - 1000	1,000 l/min	0,25	0,25	0,37	G ¼	G ¼	M10 x 1
PRMH - 1200	1,200 l/min	0,37	0,55	x	G ¾	G ¼	M10 x 1
PRMH - 1500	1,500 l/min	0,37	0,55	x	G ¾	G ¼	M10 x 1
PRMH - 2000	2,000 l/min	0,37	0,55	x	G ¾	G ¼	M10 x 1
PRMH - 2500	2,500 l/min	0,55	x	x	G ¾	G ¼	M10 x 1
PRMH - 3000	3,000 l/min	0,55	x	x	G ¾	G ¼	M10 x 1

x = auf Anfrage

Abmessungen

Bezeichnung	Druckklasse	A	B	C	D	E	F	G	H	K	L	L1	M	N	P	R	T	U	V	L2
PRMH - 60 bis PRMH - 250	I + II	80	100	37	42,5	40	236	161	137	79,5	70	90	109	63	100	128	8	14,5	9	156
PRMH - 60 bis PRMH - 250	III	90	116	37	52,5	45	266	175	151	89,5	70	102	124	71	112	138	8	14,5	9	176
PRMH - 375	I + II	80	100	38,5	42,5	40	237,5	161	138,5	81	70	90	109	63	100	128	8	14,5	9	156
PRMH - 375	III	90	116	38,5	52,5	45	267	175	152	91	70	102	124	71	112	138	8	14,5	9	176
PRMH - 500	I + II	80	100	40	42,5	40	239	161	140	82,5	70	90	109	63	100	128	8	14,5	9	156
PRMH - 500	III	90	116	40	52,5	45	269	175	154	92,5	70	102	124	71	112	138	8	14,5	9	176
PRMH - 750 bis PRMH - 1000	I + II	90	116	45	52,5	45	274	175	159	97,5	70	102	124	71	112	138	8	14,5	9	176
PRMH - 750 bis PRMH - 1000	III	90	116	45	52,5	45	274	175	159	97,5	70	102	124	71	112	138	8	14,5	9	176
PRMH - 1200 bis PRMH - 2000	I	90	116	47	52,5	45	276	175	161	99,5	70	102	124	71	112	138	8	14,5	9	176
PRMH - 1200 bis PRMH - 2000	II	90	116	47	52,5	45	309	182	167	99,5	70	102	139	71	112	135	7	14,5	9	209
PRMH - 2500	I	90	116	47	52,5	45	309	182	167	99,5	70	102	139	71	112	135	7	14,5	9	209
PRMH - 3000	I	90	116	50,5	52,5	45	312	182	170	103	70	102	139	71	112	135	7	14,5	9	209

Bestellbeispiel 1 Zahnradpumpenaggregat

PR	M	H	750 /	I
Pumpe	Motor	Alu-Flansch und Kupplung	Bsp.: Förderleistung entspricht 0,75 l/min	Druckklasse

Bestellbeispiel 2 Zahnradpumpe inkl. Alu-Flansch und Kupplung (ohne Motor)

PR	-	H	500 /	I
Pumpe		Alu-Flansch und Kupplung	Bsp.: Förderleistung entspricht 0,50 l/min	Druckklasse

ZAHNRADPUMPENAGGREGAT PRMV

Technische Daten:

Drehstrom Normmotor

Ausführung: Bauform IMB 14;

4-polig; 400 V, 50 Hz

Sonderspannungen auf Anfrage

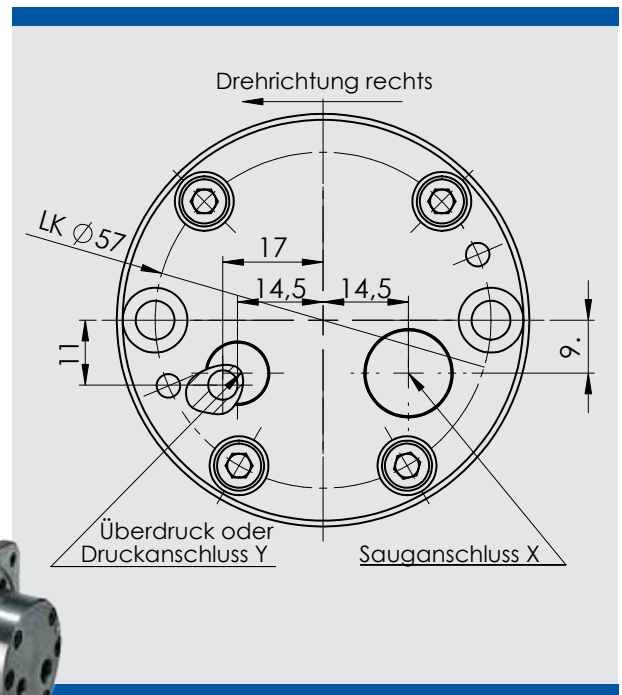
Förderleistung in Liter bei $n=1400 \text{ min}^{-1}$

und Ölviskosität 50 - 700 c St

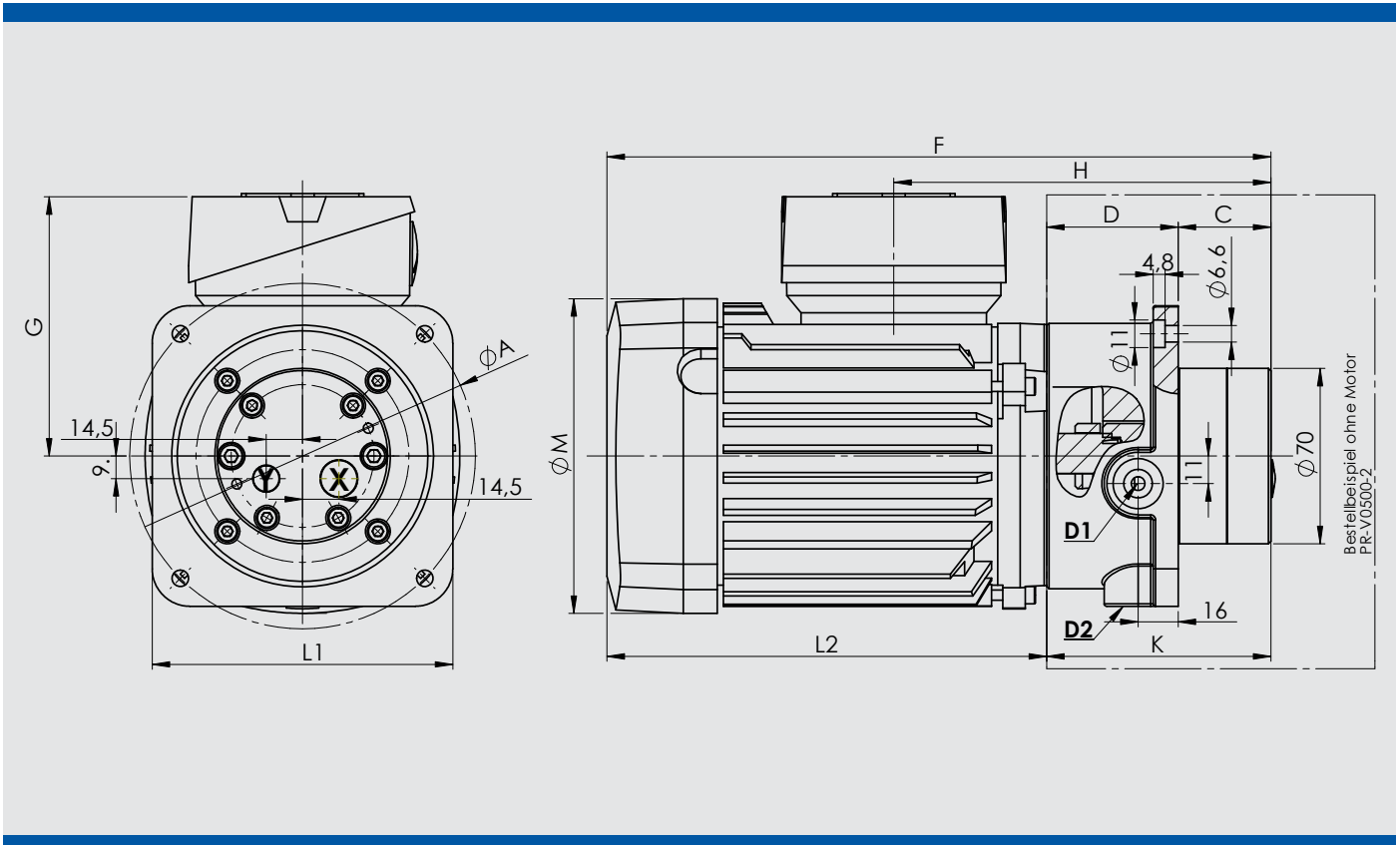
Druckklasse I bis 35 bar

Druckklasse II bis 60 bar

Druckklasse III bis 100 bar



Bestellbeispiel 1



Technische Daten

Bezeichnung	Förderleistung bei 1400 min ⁻¹	Leistung Motor in kW für Druckklasse			Saug Anschluss X	Druck Anschluss Y
		I	II	III		
PRMV - 60	0,060 l/min	0,18	0,18	0,25	G ¼	M10 x 1
PRMV - 120	0,120 l/min	0,18	0,18	0,25	G ¼	M10 x 1
PRMV - 180	0,180 l/min	0,18	0,18	0,25	G ¼	M10 x 1
PRMV - 250	0,250 l/min	0,18	0,18	0,25	G ¼	M10 x 1
PRMV - 375	0,375 l/min	0,18	0,18	0,25	G ¼	M10 x 1
PRMV - 500	0,500 l/min	0,18	0,18	0,25	G ¼	M10 x 1
PRMV - 750	0,750 l/min	0,25	0,25	0,37	G ¼	M10 x 1
PRMV - 1000	1,000 l/min	0,25	0,25	0,37	G ¼	M10 x 1
PRMV - 1200	1,200 l/min	0,37	0,55	x	G ¾	M10 x 1
PRMV - 1500	1,500 l/min	0,37	0,55	x	G ¾	M10 x 1
PRMV - 2000	2,000 l/min	0,37	0,55	x	G ¾	M10 x 1
PRMV - 2500	2,500 l/min	0,55	x	x	G ¾	M10 x 1
PRMV - 3000	3,000 l/min	0,55	x	x	G ¾	M10 x 1

x = auf Anfrage

Abmessungen

Bezeichnung	Druckklasse	A	C	D	F	G	H	K	L	L1	M	L2	U	D1	D2*
PRMV - 60 bis PRMV - 250	I + II	110	37	42,5	235,5	106,5	137	79,5	70	100	109	156	14,5	G ¼	G ¼
PRMV - 60 bis PRMV - 250	III	138	37	52,5	265,5	113	151	89,5	70	120	124	176	14,5	G ¼	G ¼
PRMV - 375	I + II	110	38,5	42,5	237	106,5	138,5	81	70	100	109	156	14,5	G ¼	G ¼
PRMV - 375	III	138	38,5	52,5	267	113	152	91	70	120	124	176	14,5	G ¼	G ¼
PRMV - 500	I + II	110	40	42,5	238,5	106,5	140	82,5	70	100	109	156	14,5	G ¼	G ¼
PRMV - 500	III	138	40	52,5	268,5	113	154	92,5	70	120	124	176	14,5	G ¼	G ¼
PRMV - 750 bis PRMV - 1000	I + II	138	45	52,5	273,5	113	159	97,5	70	120	124	176	14,5	G ¼	G ¼
PRMV - 750 bis PRMV - 1000	III	138	45	52,5	273,5	113	159	97,5	70	120	124	176	14,5	G ¼	G ¼
PRMV - 1200 bis PRMV - 2000	I	138	47	52,5	275,5	113	161	99,5	70	120	124	176	14,5	G ¼	G ¼
PRMV - 1200 bis PRMV - 2000	II	138	47	52,5	308,5	112,5	167	99,5	70	120	139	209	14,5	G ¼	G ¼
PRMV - 2500	I	138	47	52,5	308,5	112,5	167	99,5	70	120	139	209	14,5	G ¼	G ¼
PRMV - 3000	I	138	50,5	52,5	312	112,5	170	103	70	120	139	209	14,5	G ¼	G ¼

x = Anschluss D2 nur bei bes. Bestellung

Bestellbeispiel 1 Zahnradpumpenaggregat

PR	M	V	750 / III
Pumpe	Motor	Guss-Flansch und Kupplung	Bsp.: Förderleistung entspricht 0,75 l/min Druckklasse

Bestellbeispiel 2 Zahnradpumpe inkl. Guss-Flansch und Kupplung (ohne Motor)

PR	-	V	500 / I
Pumpe		Guss-Flansch und Kupplung	Bsp.: Förderleistung entspricht 0,50 l/min Druckklasse

ZAHNRADPUMPE TYP B

Technische Daten:

Gehäuse und Deckel aus Werkstoff EN-GJL-250
Zahnräder gehärtet und geschliffen
Druck max. 35 bar



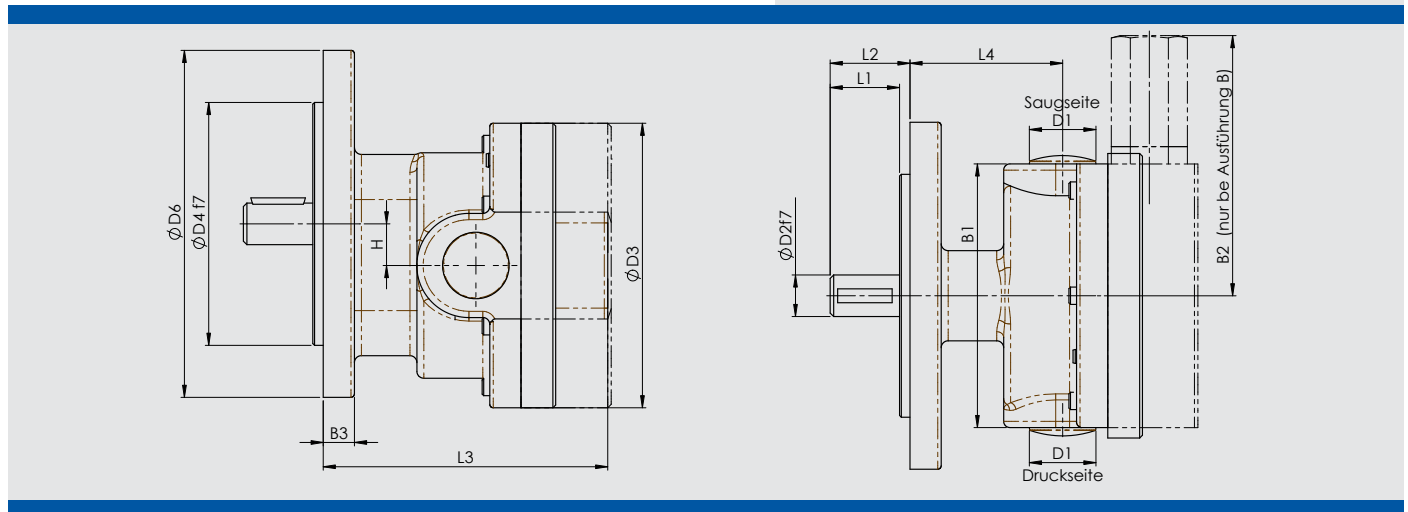
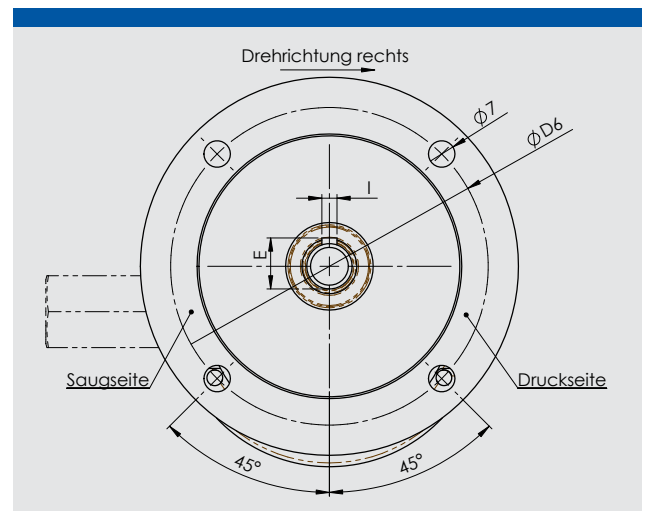
Bestellbeispiel Zahnradpumpe B2 - 06 / Ausführung B (10 bar)

Ausführung A:

Dreh- und Förderrichtung auf den
Antriebswellenstumpf gesehen rechts.

Ausführung B:

Wie Ausführung A, jedoch mit eingebauten
Überdruckventil.
(Einstellung des Überdruckventils bei Bestellung angeben)



Abmessungen

Typ	Fördermenge bei 1400 min ⁻¹	D1	D2	D3	D4	D5	D6	L1	L2	L3	L4	B1	B2	B3	I	E	H
B2 - 06	6 l/min	G 3/8	12	82	70	100	84	20	23	85	44	76	78	9	4	13,6	13
B2 - 09	9 l/min	G 3/8	12	82	70	100	84	20	23	85	44	76	78	9	4	13,6	13
B3 - 13	13 l/min	G 1/2	14	98	90	120	100	21	24	100	55	90	85	10	5	16,1	15
B3 - 17	17 l/min	G 1/2	14	98	90	120	100	21	24	100	55	90	85	10	5	16,1	15

ZAHNRADPUMPENAGGREGAT BMH

Technische Daten:

Drehstrom Normmotor

Ausführung: Bauform IMB 35;

4-polig; 400 V, 50 Hz

Sonderspannungen auf Anfrage

Förderleistung in Liter/min

bei $n=1400 \text{ min}^{-1}$

und Ölviskosität 50 - 700 c St

Druck max. 35 bar



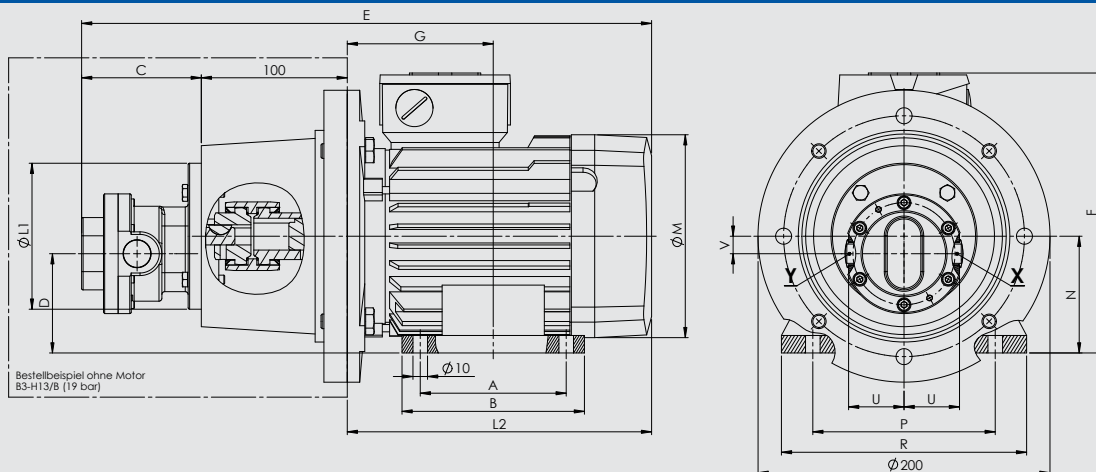
Ausführung A:

Dreh- und Förderrichtung auf den Antriebswellenstumpf gesehen rechts.

Ausführung B:

Wie Ausführung A, jedoch mit eingebauten Überdruckventil.

(Einstellung des Überdruckventils bei Bestellung angeben)



Technische Daten

Bezeichnung	Förderleistung bei 1400 min ⁻¹	Leistung Motor in kW	Saug Anschluss X	Druck Anschluss Y
B2 MH - 06	6 l/min	0,55	G 3/8	G 3/8
B2 MH - 09	9 l/min	0,75	G 3/8	G 3/8
B3 MH - 13	13 l/min	1,1	G 1/2	G 1/2
B3 MH - 17	17 l/min	1,5	G 1/2	G 1/2

Abmessungen

Bezeichnung	A	B	C	D	E	F	G	L1	L2	M	N	P	R	U	V
B2 MH - 06	100	125	85	67	394	192	67	100	209	139	80	125	168	38	13
B2 MH - 09	100	125	85	67	394	192	67	100	209	139	80	125	168	38	13
B3 MH - 13	100	130	100	75	426	210	70	120	226	157	90	140	178	45	15
B3 MH - 17	125	155	100	75	448	210	70	120	248	157	90	140	178	45	15

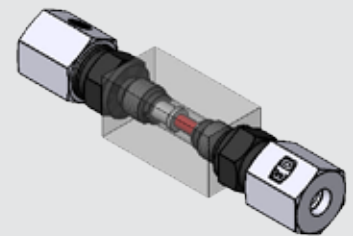
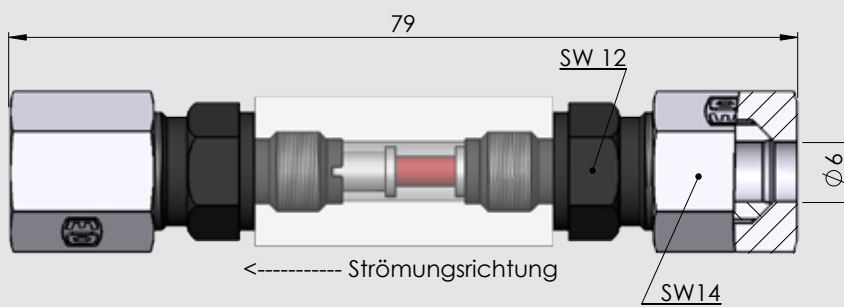
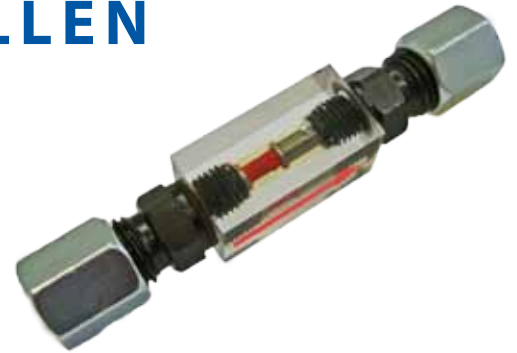
IMPULSFÖRDERKONTROLLEN

Impulsförderkontrolle Bauart 6702/1:

Mit durchsichtigem Körper

Geeignet auch für kleinste Ölmengen

Druckbelastung max. 5 bar

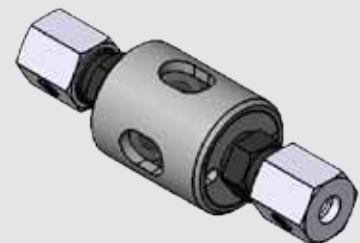
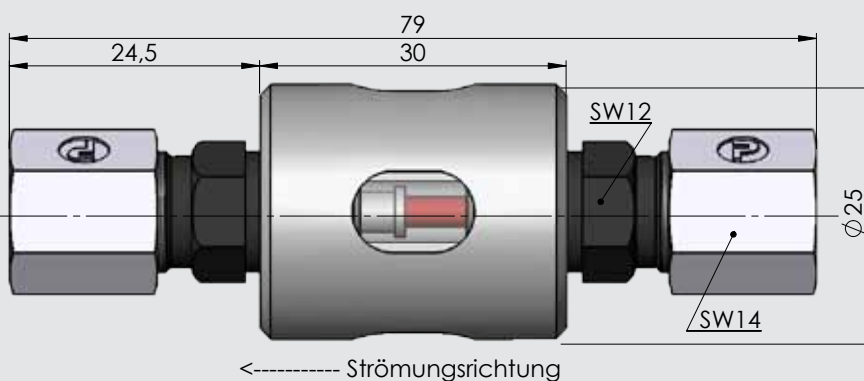


Impulsförderkontrolle Bauart 6702/2:

Mit durchsichtigem Körper

Geeignet auch für kleinste Ölmengen

Druckbelastung max. 100 bar



ÜBERDRUCKVENTILE

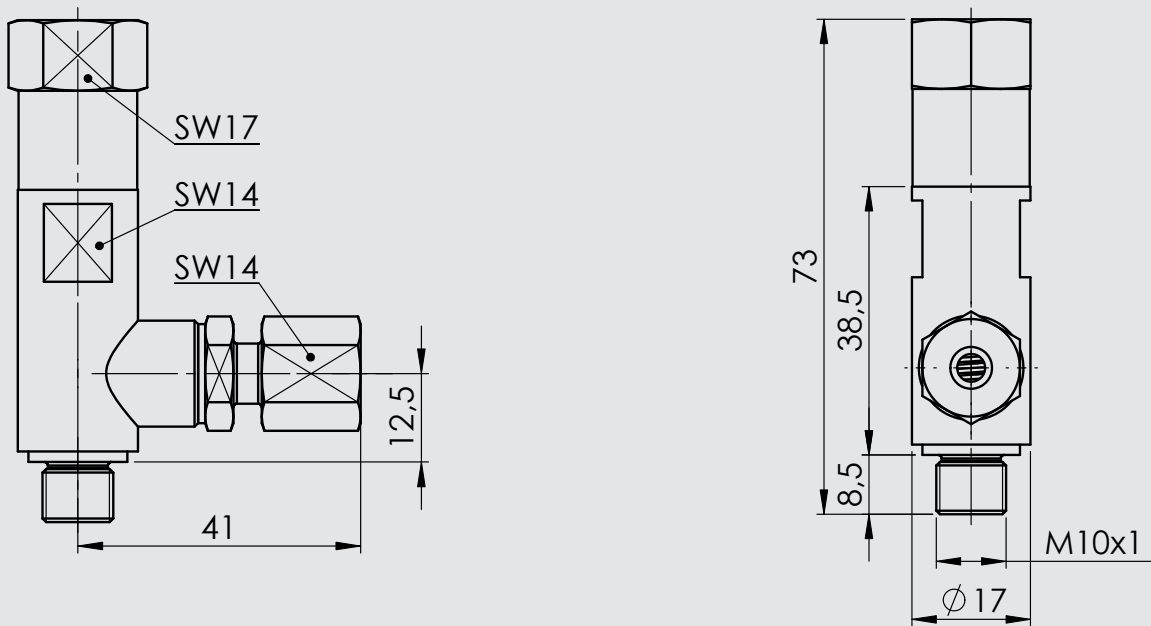
Überdruckventil in Eckform Type 307/E:

Regulierbares Überdruckventil bis 100 bar

Für Zahnradpumpen Typ PR1 und Typ PR2

Rücklaufleitung lötlös für 6 mm Rohr

Nach Kundenwunsch eingestellt und gekennzeichnet



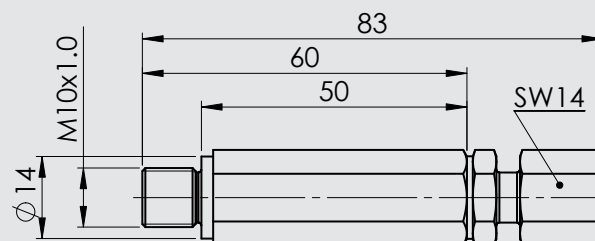
Überdruckventil in gerader Form Type 316:

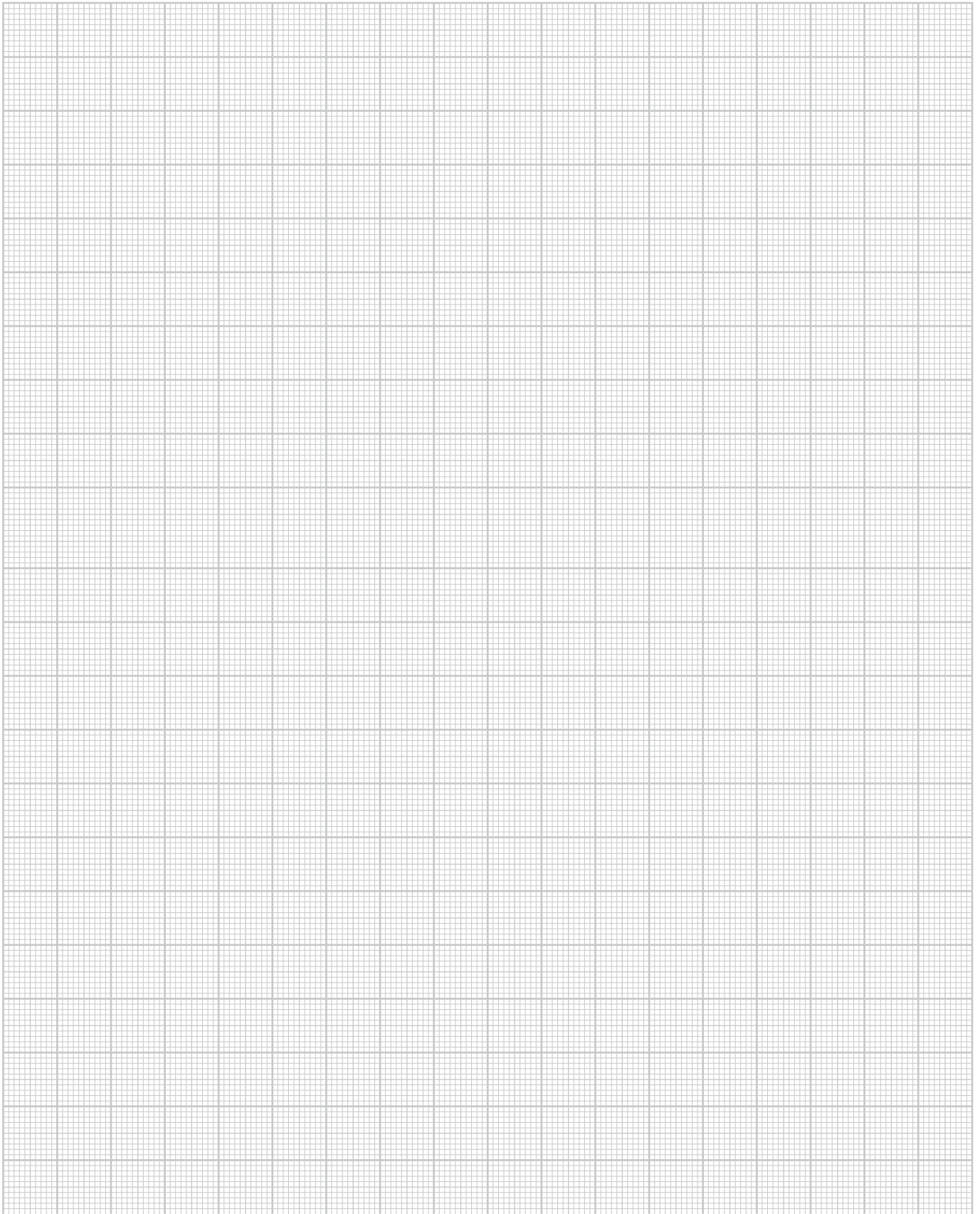
Regulierbares Überdruckventil bis 100 bar

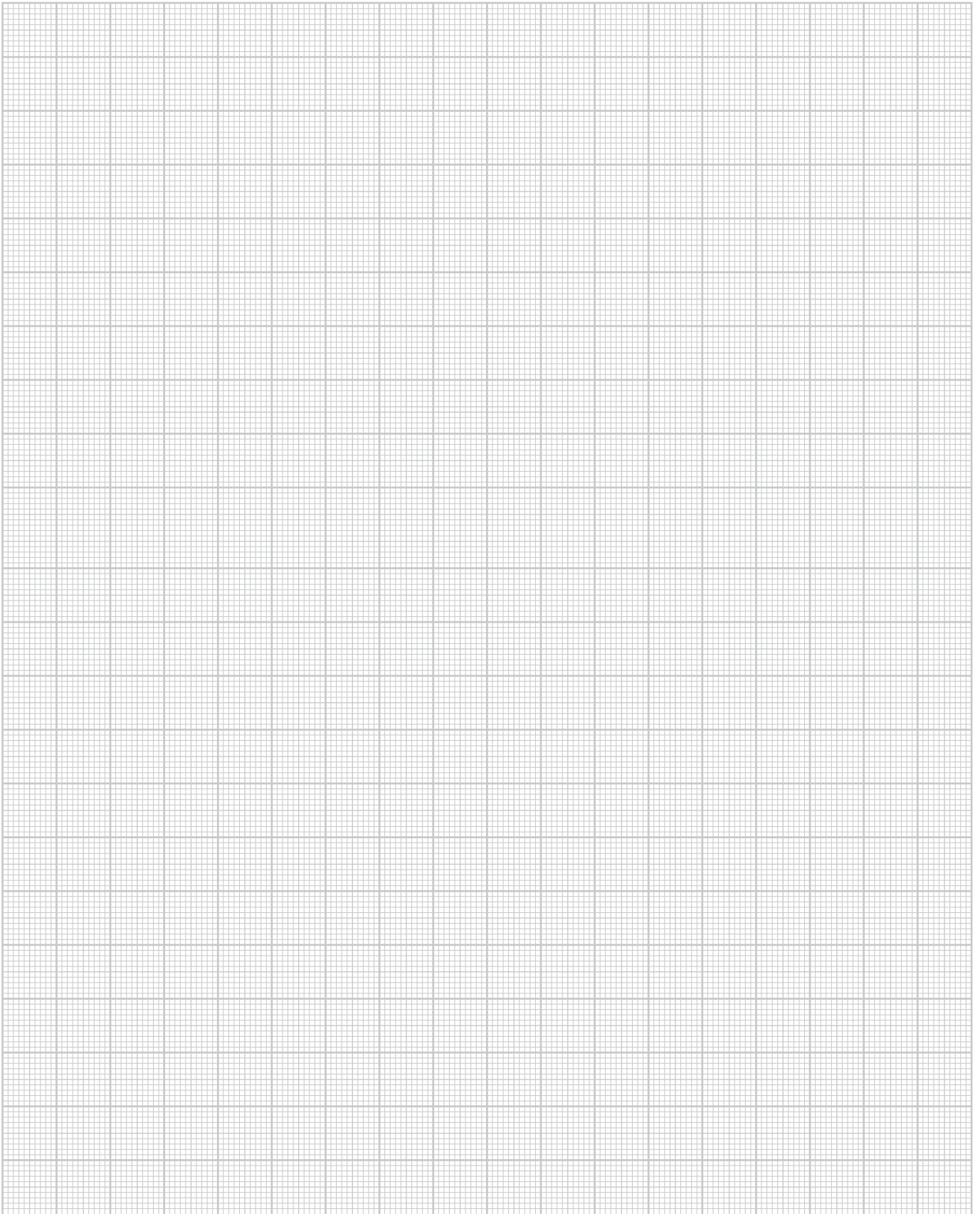
Für Zahnradpumpen Typ PR1 und Typ PR2

Anschluss lötlös für 6 mm Rohr

Nach Kundenwunsch eingestellt und gekennzeichnet









PUTZIN



Maschinenbau GmbH
Wilhelm-Busch-Strasse 3-5
91257 Pegnitz

Tel.: +49 9241 4994 - 0
Fax: +49 9241 4994 - 99
Email: info@putzin.de
Web: www.putzin.de

