

Zahnradpumpenaggregat BMH

Technische Daten:

Drehstrom Normmotor

Ausführung: Bauform IMB 35; 4-polig; 400 V, 50 Hz

Sonderspannungen auf Anfrage

Förderleistung in Liter/min bei $n = 1400$ U/min und

Ölviskosität 50 – 700 c St

Druck max. 35 bar



Ausführung A:

Dreh- und Förderrichtung auf dem

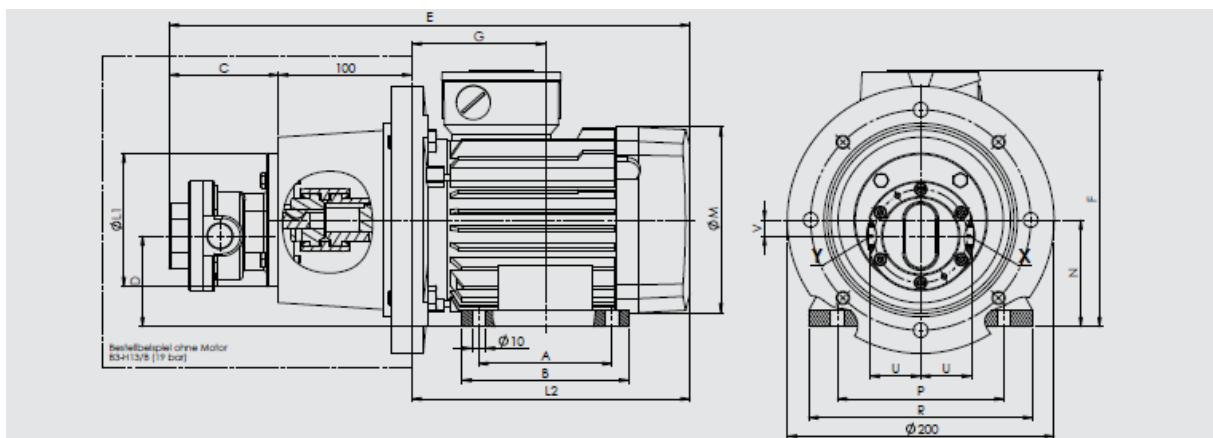
Antriebswellenstumpf gesehen rechts

Ausführung B:

Wie Ausführung A, jedoch mit eingebautem

Überdruckventil (Einstellung des

Überdruckventils bei Bestellung angeben)



Technische Daten:

Bezeichnung BMH	Fördermenge bei 1400 U/min	Leistung Motor in kW	Saug-Anschluss X	Druck-Anschluss Y
B2 MH - 06	6 l/min	0,55	G 3/8	G 3/8
B2 MH - 09	9 l/min	0,75	G 3/8	G 3/8
B3 MH - 13	13 l/min	1,1	G 1/2	G 1/2
B3 MH - 17	17 l/min	1,5	G 1/2	G 1/2

Abmessungen:

Bezeichnung	A	B	C	D	E	F	G	L1	L2	M	N	P	R	U	V
B2 MH - 06	100	125	85	67	394	192	67	100	209	139	80	125	168	38	13
B2 MH - 09	100	125	85	67	394	192	67	100	209	139	80	125	168	38	13
B3 MH - 13	100	130	100	75	426	210	70	120	226	157	90	140	178	45	15
B3 MH - 17	125	155	100	75	448	210	70	120	248	157	90	140	178	45	15