

Zahnradpumpenaggregat PRMH

Technische Daten:

Drehstrom Normmotor

Ausführung: Bauform IMB 34; 4-polig; 400 V, 50 Hz

Sonderspannungen auf Anfrage

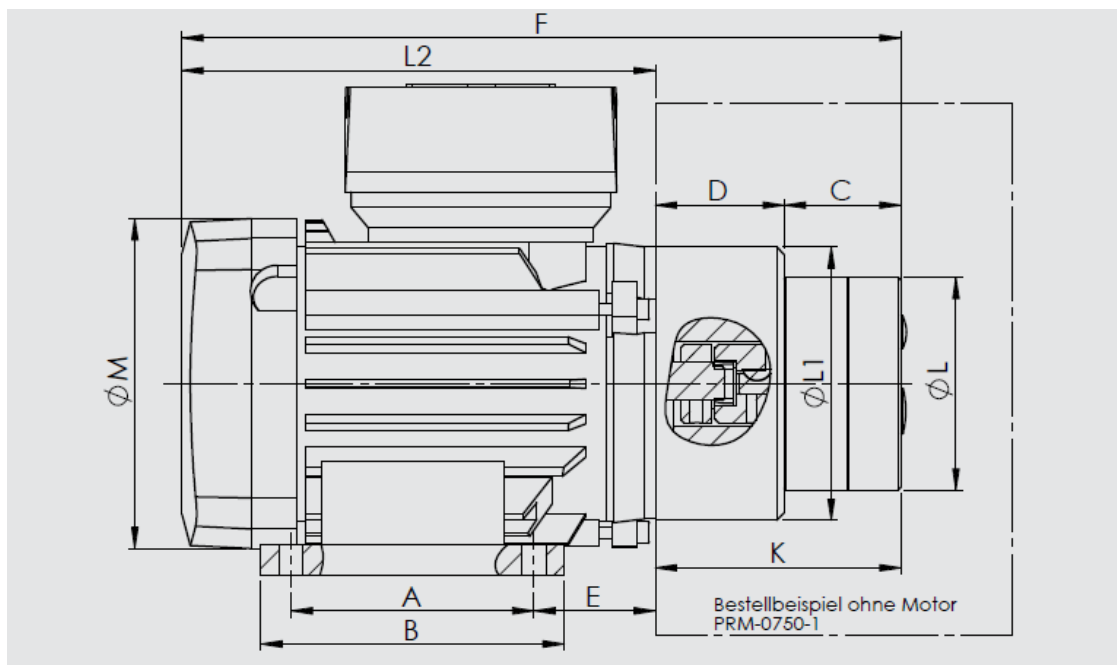
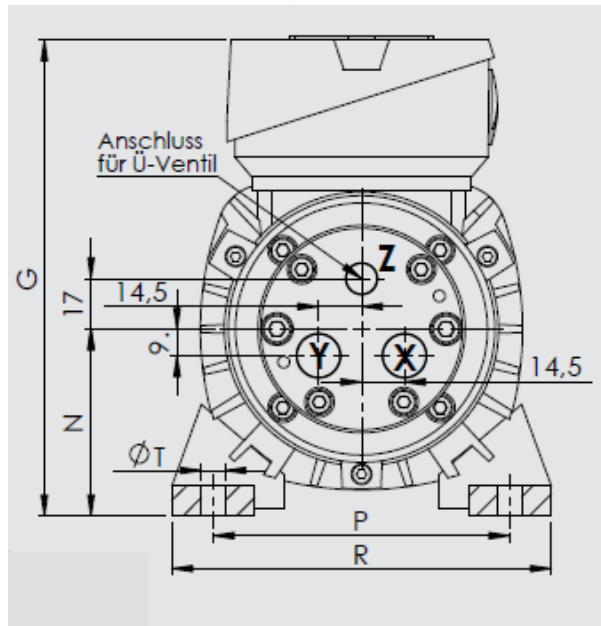
Förderleistung in Liter bei $n = 1400$ U/min und

Ölviskosität 50 – 700 c St

Druckklasse I bis 35 bar

Druckklasse II bis 60 bar

Druckklasse bis 100 bar



Beschreibung:

PR = Pumpe M = Motor H = **Alu**-Flansch mit Kupplung 750 = z. B. Förderleistung 0,75 l/min

I = Druckklasse → PRMH 750 / I

Technische Daten:

Typ PRMH-	-60	-120	-180	-250	-375	-500	-750	-1000	-1200	-1500	-2000	-2500	-3000
Förderleistung bei 1400 U/min in l/min	0,060	0,120	0,180	0,250	0,375	0,500	0,750	1,000	1,200	1,500	2,000	2,500	3,000
Saug-Anschluss X	G 1/4	G 1/4	G 1/4	G 1/4	G 1/4	G 1/4	G 1/4	G 1/4	G 3/8	G 3/8	G 3/8	G 3/8	G 3/8
Druck-Anschluss Y	G 1/4	G 1/4	G 1/4	G 1/4	G 1/4	G 1/4	G 1/4	G 1/4	G 1/4	G 1/4	G 1/4	G 1/4	G 1/4
Überdruckventil-Anschluss Z	M 10 x 1	M 10 x 1	M 10 x 1	M 10 x 1	M 10 x 1	M 10 x 1	M 10 x 1	M 10 x 1	M 10 x 1	M 10 x 1	M 10 x 1	M 10 x 1	M 10 x 1
Leistung Motor in kW für Druckklasse I	0,18	0,18	0,18	0,18	0,18	0,18	0,25	0,25	0,37	0,37	0,37	0,55	0,55
Leistung Motor in kW für Druckklasse II	0,18	0,18	0,18	0,18	0,18	0,18	0,25	0,25	0,55	0,55		X	X
Leistung Motor in kW für Druckklasse III	0,25	0,25	0,25	0,25	0,25	0,25	0,37	0,37	X	X	X	X	X

x = auf Anfrage

Abmessungen:

Bezeichnung PRMH-	Druckklasse	A	B	C	D	E	F	G	H	K	L	L1	M	N	P	R	T	U	V	L2
60 bis 250	I + II	80	100	37	42,5	40	236	161	137	79,5	70	90	109	63	100	128	8	14,5	9	156
60 bis 250	III	90	116	37	52,5	45	266	175	151	89,5	70	102	124	71	112	138	8	14,5	9	176
-375	I+II	80	100	38,5	42,5	40	237,5	161	138,5	81	70	90	109	63	100	128	8	14,5	9	156
-375	III	90	116	38,5	52,5	45	267	175	152	91	70	102	124	71	112	138	8	14,5	9	176
-500	I+II	80	100	40	42,5	40	239	161	140	82,5	70	90	109	63	100	128	8	14,5	9	156
-500	III	90	116	40	52,5	45	269	175	154	92,5	70	102	124	71	112	138	8	14,5	9	176
750 bis 1000	I+II	90	116	45	52,5	45	274	175	159	97,5	70	102	124	71	112	138	8	14,5	9	176
750 bis 1000	III	90	116	45	52,5	45	274	175	159	97,5	70	102	124	71	112	138	8	14,5	9	176
1200 bis 2000	I	90	116	47	52,5	45	276	175	161	99,5	70	102	124	71	112	138	8	14,5	9	176
1200 bis 2000	II	90	116	47	52,5	45	309	182	167	99,5	70	102	139	71	112	135	7	14,5	9	209
-2500	I	90	116	47	52,5	45	309	182	167	99,5	70	102	139	71	112	135	7	14,5	9	209
-3000	I	90	116	50,5	52,5	45	312	182	170	103	70	102	139	71	112	135	7	14,5	9	209