

Überdruckventile

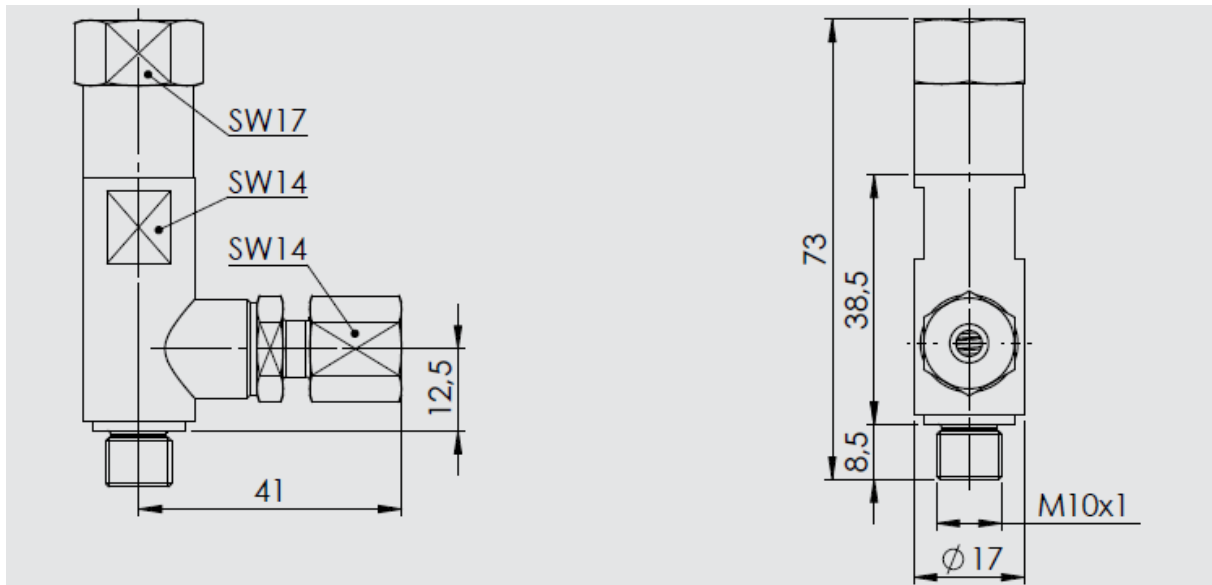
Überdruckventil in Winkelform (90°) Typ 307/E:

Regulierbares Überdruckventil bis 100 bar

für Zahnradpumpen Typ PR1 und PR2

Rücklaufleitung lötlös für 6 mm Rohr

Nach Kundenwunsch eingestellt und gekennzeichnet



Überdruckventil in gerader Form Type 316:

Regulierbares Überdruckventil bis 100 bar

für Zahnradpumpen Typ PR1 und PR2

Anschluss lötlös für 6 mm Rohr

Nach Kundenwunsch eingestellt und gekennzeichnet

