

## Zahnradpumpenaggregat PRMV

Technische Daten:

Drehstrom Normmotor

Ausführung, Bauform IMB 14; 4-polig; 400 V, 50 Hz

Sonderspannungen auf Anfrage

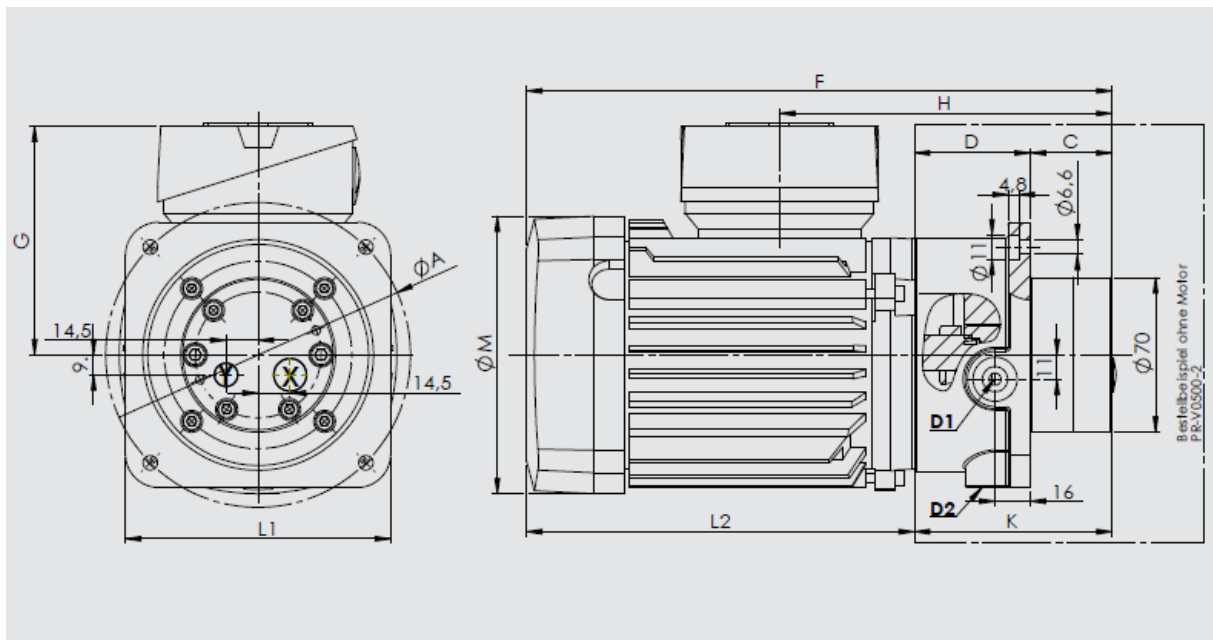
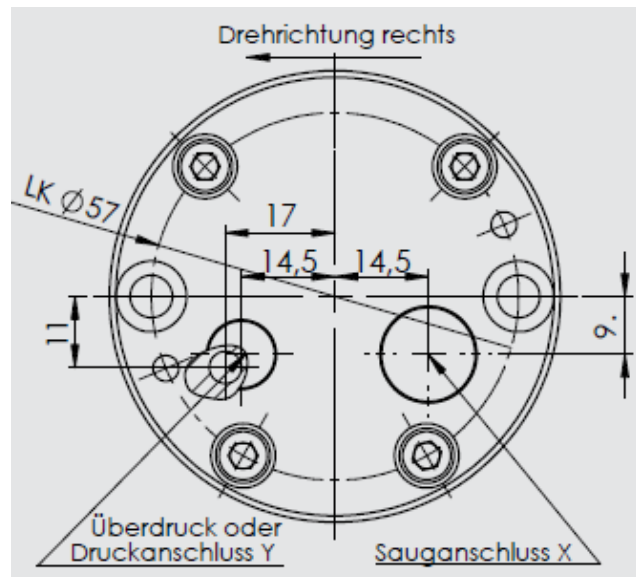
Förderleistung in Liter bei  $n = 1400$  U/min und

Ölviskosität 50 – 700 c St

Druckklasse I bis 35 bar

Druckklasse II bis 60 bar

Druckklasse bis 100 bar



Beschreibung:

PR = Pumpe M = Motor V = **Guss**-Flansch mit Kupplung 750 = z. B. Förderleistung 0,75 l/min

III = Druckklasse → PRMV 750 / III

## Technische Daten:

Typ PRMV-	-60	-120	-180	-250	-375	-500	-750	-1000	-1200	-1500	-2000	-2500	-3000
Förderleistung bei 1400 U/min in l/min	0,060	0,120	0,180	0,250	0,375	0,500	0,750	1,000	1,200	1,500	2,000	2,500	3,000
Saug-Anschluss X	G 1/4	G 1/4	G 1/4	G 1/4	G 1/4	G 1/4	G 1/4	G 1/4	G 3/8	G 3/8	G 3/8	G 3/8	G 3/8
Druck-Anschluss Y	M 10 x 1	M 10 x 1	M 10 x 1	M 10 x 1	M 10 x 1	M 10 x 1	M 10 x 1	M 10 x 1	M 10 x 1	M 10 x 1	M 10 x 1	M 10 x 1	M 10 x 1
Leistung Motor in kW für Druckklasse I	0,18	0,18	0,18	0,18	0,18	0,18	0,25	0,25	0,37	0,37	0,37	0,55	0,55
Leistung Motor in kW für Druckklasse II	0,18	0,18	0,18	0,18	0,18	0,18	0,25	0,25	0,55	0,55	0,55	X	X
Leistung Motor in kW für Druckklasse III	0,25	0,25	0,25	0,25	0,25	0,25	0,37	0,37	X	X	X	X	X

x = auf Anfrage

## Abmessungen:

Bezeichnung PRMV-	Druckklasse	A	C	D	F	G	H	K	L	L1	M	L2	U	D1	D2*
60 bis 250	I + II	110	37	42,5	235,5	106,5	137	79,5	70	100	109	156	14,5	G 1/4	G 1/4
60 bis 250	III	138	37	52,5	265,5	113	151	89,5	70	120	124	176	14,5	G 1/4	G 1/4
-375	I+II	110	38,5	42,5	237	106,5	138,5	81	70	100	109	156	14,5	G 1/4	G 1/4
-375	III	138	38,5	52,5	267	113	152	91	70	120	124	176	14,5	G 1/4	G 1/4
-500	I+II	110	40	42,5	238,5	106,5	140	82,5	70	100	109	156	14,5	G 1/4	G 1/4
-500	III	138	40	52,5	268,5	113	154	92,5	70	120	124	176	14,5	G 1/4	G 1/4
750 bis 1000	I+II	138	45	52,5	273,5	113	159	97,5	70	120	124	176	14,5	G 1/4	G 1/4
750 bis 1000	III	138	45	52,5	273,5	113	159	97,5	70	120	124	176	14,5	G 1/4	G 1/4
1200 bis 2000	I	138	47	52,5	275,5	113	161	99,5	70	120	124	176	14,5	G 1/4	G 1/4
1200 bis 2000	II	138	47	52,5	308,5	112,5	167	99,5	70	120	139	209	14,5	G 1/4	G 1/4
-2500	I	138	47	52,5	308,5	112,5	167	99,5	70	120	139	209	14,5	G 1/4	G 1/4
-3000	I	138	50,5	52,5	312	112,5	170	103	70	120	139	209	14,5	G 1/4	G 1/4

\* = Anschluss D2 nur auf Bestellung